

ALC
PROVISIONAL ANSWER KEY

Name of The Post	Project Manager, Class-1, in the Commissionerate of Cottage and Rural Industries Class-1
Advertisement No	29/2019-20
Preliminary Test Held On	05/01/2020
Que. No.	001-300 (General studies & Concerned Subject)
Publish Date	07-01-2020
Last Date to Send	16-01-2020
Suggestion (S)	

Instructions / સૂચના

Candidate must ensure compliance to the instructions mentioned below, else objections shall not be considered: -

- (1) All the suggestion should be submitted Physically in prescribed format of suggestion sheet.
- (2) Question wise suggestion to be submitted in the prescribed format of Suggestion Sheet published on the website.
- (3) All suggestions are to be submitted with reference to the Master Question Paper with provisional answer key, published herewith on the website. Objections should be sent referring to the Question, Question No. & options of the Master Question Paper.
- (4) Suggestions regarding question nos. and options other than provisional answer key (Master Question Paper) shall not be considered.
- (5) Objections and answers suggested by the candidate should be in compliance with the responses given by him in his answer sheet /response sheet. Objections shall not be considered, in case, if responses given in the answer sheet /response sheet and submitted suggestions are differed. For the purpose, the candidate shall attach a copy of his answersheet/ Response sheet along with his application(s).
- (6) Objection for each question shall be made on separate Suggestion sheet. Objection for more than one question in single Suggestion sheet shall not be considered & treated as cancelled.

ઉમેદવારે નીચેની સૂચનાઓનું પાલન કરવાની તકેદારી રાખવી, અન્યથા વાંધા-સૂચન અંગે કરેલ રજૂઆતો ધ્યાને લેવાશે નહીં

- (1) ઉમેદવારે વાંધા-સૂચનો નિયત કરવામાં આવેલ વાંધા-સૂચન પત્રકથી રજૂ કરવાના રહેશે.
- (2) ઉમેદવારે પ્રશ્નપ્રમાણે વાંધા-સૂચનો રજૂ કરવા વેબસાઈટ પર પ્રસિધ્ધ થયેલ નિયત વાંધા-સૂચન પત્રકના નમૂનાનો જ ઉપયોગ કરવો.
- (3) ઉમેદવારે પોતાને પરીક્ષામાં મળેલ પ્રશ્નપુસ્તિકામાં છપાયેલ પ્રશ્નક્રમાંક મુજબ વાંધા-સૂચનો રજૂ ન કરતા તમામ વાંધા-સૂચનો વેબસાઈટ પર પ્રસિધ્ધ થયેલ પ્રોવિઝનલ આન્સર કી (માસ્ટર પ્રશ્નપત્ર)ના પ્રશ્ન ક્રમાંક મુજબ અને તે સંદર્ભમાં રજૂ કરવા.
- (4) માસ્ટર પ્રશ્નપત્ર માં નિર્દિષ્ટ પ્રશ્ન અને વિકલ્પ સિવાયના વાંધા-સૂચન ધ્યાને લેવામાં આવશે નહીં.
- (5) ઉમેદવારે જે પ્રશ્નના વિકલ્પ પર વાંધો રજૂ કરેલ છે અને વિકલ્પ રૂપે જે જવાબ સૂચવેલ છે એ જવાબ ઉમેદવારે પોતાની ઉત્તરવહીમાં આપેલ હોવો જોઈએ. ઉમેદવારે સૂચવેલ જવાબ અને ઉત્તરવહીનો જવાબ ભિન્ન હશે તો ઉમેદવારે રજૂ કરેલ વાંધા-સૂચન ધ્યાનમાં લેવાશે નહીં. આ હેતુ માટે, ઉમેદવારે પોતાની અરજી(ઓ) સાથે પોતાની જવાબવહીની એક નકલનું બિડાણ કરવાનું રહેશે.
- (6) એક પ્રશ્ન માટે એક જ વાંધા-સૂચન પત્રક વાપરવું. એક જ વાંધા-સૂચન પત્રકમાં એકથી વધારે પ્રશ્નોની રજૂઆત કરેલ હશે તો તે અંગેના વાંધા-સૂચનો ધ્યાને લેવાશે નહીં.

001. નીચેના વિકલ્પોમાંથી યોગ્ય વિકલ્પ પસંદ કરો.
1. ગુજરાતમાં ઉનાળામાં તાપમાનનો ગાળો દરિયા કિનારાના પ્રદેશોમાં ઓછો અને અંદરના ભાગોમાં વધુ રહે છે.
 2. મે મહિનામાં ગુજરાતના ઉત્તર ભાગમાં નીચામાં નીચું દબાણ અને સૌરાષ્ટ્રના દક્ષિણ કિનારે ઊંચામાં ઊંચું દબાણ હોય છે.
- (A) વિધાન (1) સાચું અને (2) ખોટું છે. (B) વિધાન (1) ખોટું અને (2) સાચું છે.
 (C) બંને વિધાનો સાચાં છે. (D) બંને વિધાનો ખોટાં છે.
002. ગુજરાતના કયા આદિવાસીઓને વન વિભાગ દ્વારા વાંસમાંથી ચીજવસ્તુઓ બનાવવા માટે વાંસ પૂરો પાડવામાં આવે છે ?
- (A) કોટવાળિયા (B) ડુંગરી ભીલ
 (C) બાવચા (D) દૂબળા
003. ભારતના કયા રાજ્યમાં અનુસૂચિત જાતિની વસ્તી નોંધાયેલ નથી ?
- (A) સિક્કિમ (B) અરુણાચલ પ્રદેશ
 (C) ગોવા (D) નાગાલેન્ડ
004. (ક) તથા (ખ) ના વિકલ્પો જોડીને યોગ્ય વિકલ્પ પસંદ કરો.
- | | |
|---|------------------------------------|
| (ક) | (ખ) |
| I. વિદેશી ગાયો માટેનું પશુસંવર્ધન ફાર્મ | 1. ધામરોદ |
| II. સૂરતી ભેંસો માટેનું ભેંસ સંવર્ધન ફાર્મ | 2. બીડજ |
| III. જાફરાબાદી ભેંસો માટેનું ભેંસ સંવર્ધન ફાર્મ | 3. આણંદ |
| IV. પાડા - સાંઢ માટેનું સંવર્ધન ફાર્મ | 4. ગાંધીનગર |
| (A) I - 3, II - 1, III - 4, IV - 2 | (B) I - 3, II - 1, III - 2, IV - 4 |
| (C) I - 1, II - 3, III - 2, IV - 4 | (D) I - 2, II - 1, III - 3, IV - 4 |
005. ભારતના કયા રાજ્યમાં થોરીયમનો સૌથી વધુ જથ્થો આવેલો છે ?
- (A) તામિલનાડુ (B) કેરાલા
 (C) રાજસ્થાન (D) આંધ્રપ્રદેશ
006. ભારતનો સૌથી મોટો થર્મલ પાવર પ્લાન્ટ નીચેના પૈકી કયો છે ?
- (A) મુંદ્રા થર્મલ પાવર પ્લાન્ટ (B) તાલચર સુપર થર્મલ પાવર સ્ટેશન
 (C) વિંધ્યાચલ થર્મલ પાવર સ્ટેશન (D) રિહાન્ટ થર્મલ પાવર સ્ટેશન
007. ધી સેન્ટ્રલ ઈન્સ્ટિટ્યુટ ઓફ ફેશવોટર એકવાકલ્યર (CIFA) ક્યાં આવેલ છે ?
- (A) ભુવનેશ્વર (B) કલકત્તા
 (C) મુંબઈ (D) કોચીન
008. નોર્થ ઈસ્ટર્ન રેલવેનું વડું મથક (Head Quarters) ક્યાં આવેલું છે ?
- (A) ગૌહતી (B) ગોરખપુર
 (C) કલકત્તા (D) અલ્હાબાદ
009. ભારત અને તિબેટને જોડતો મુખ્ય માર્ગ કે જે કાલીમપોંગ અને લ્હાસા ને જોડે છે તે નીચેના પૈકી કયામાંથી પસાર થાય છે ?
- (A) જેલેપ લા (Jelep La) (B) ઝોજીલા (Zogila)
 (C) શીપકી લા (Shipki La) (D) થાગા લા (Thaga La)

010. ભારતમાં પોસ્ટલ ઈન્ડેક્સ નંબર (PIN) શરૂઆત કયા વર્ષમાં થઈ હતી ?
 (A) ઈ. સ. 1975 (B) ઈ. સ. 1980
 (C) ઈ. સ. 1981 (D) ઈ. સ. 1972
011. ભારતની પશ્ચિમ બાજુ નીચેના પૈકી કયા બંદરો આવેલ છે ?
 1. માર્માગોવા 2. મેંગલોર 3. કોચી 4. જે.એન.પી.ટી.
 (A) 1, 2 અને 4 (B) 1, 2 અને 3
 (C) 1, 2, 3 અને 4 (D) 2, 3 અને 4
012. ભારતના કયા રાજ્યમાં અનુસૂચિત જનજાતિની વસ્તી સૌથી વધુ છે ?
 (A) મધ્યપ્રદેશ (B) ઓરિસ્સા
 (C) મહારાષ્ટ્ર (D) રાજસ્થાન
013. નીચેના સ્થળો પૈકી કયા સ્થળો વિશ્વ વારસાના સ્થળો તરીકે યુનીસ્કો દ્વારા જાહેર થયેલા છે ?
 1. અજંટાની ગુફાઓ 2. છત્રપતિ શિવાજી ટર્મીનસ 3. કોણાર્ક સૂર્યમંદિર 4. લાલ કિલ્લો, દિલ્હી
 (A) 1, 2 અને 3 (B) 1, 3 અને 4
 (C) 2, 3 અને 4 (D) 1, 2, 3 અને 4
014. યામિની કૃષ્ણમૂર્તિ કયા શાસ્ત્રીય નૃત્ય સાથે સંકળાયેલા છે ?
 (A) કથક (B) ભરત નાટ્યમ
 (C) મણિપુરી (D) કથકલી
015. નીચેના પૈકી કયા વાદ્ય સાથે યુ. કે. શિવરમણ સંલગ્ન છે ?
 (A) વાયોલિન (B) રૂદ્રવીણા
 (C) મૃદંગમ (D) મેન્ડોલિન
016. સંગીત કલાનિધી એવોર્ડ નીચેના પૈકી કયા કલાકારને મળેલ છે ?
 (A) એ. કન્યાકુમારી (B) એ.કે.સી. નટરાજન
 (C) સુધા રઘુનાથન (D) ઉપરના બધાજ
017. સિંધુ ખીણ સંસ્કૃતિના સ્થળો અને રાજ્યને જોડીને યોગ્ય વિકલ્પ પસંદ કરો.

<u>સ્થળો</u>	<u>રાજ્યો</u>
I. સુરકોટડા	1. પંજાબ
II. રોપર	2. રાજસ્થાન
III. રાખીગઢ અને બનવાલી	3. ગુજરાત
IV. કાલીબંગન	4. હરિયાણા
(A) I - 1, II - 2, III - 3, IV - 4	(B) I - 3, II - 1, III - 2, IV - 4
(C) I - 3, II - 1, III - 4, IV - 2	(D) I - 1, II - 3, III - 4, IV - 2

018. નીચેના પૈકી કયા વિધાન/વિધાનો સાચાં છે ?
1. કલમકારી ચિત્રકલાનો ઉદ્ભવ આંધ્રપ્રદેશમાંથી થયેલ છે.
 2. ફાદ (Phad) ચિત્રકલાનો ઉદ્ભવ રાજસ્થાનમાંથી થયેલ છે.
 3. વોરલી ચિત્રકલાનો ઉદ્ભવ બિહારમાંથી થયેલ છે.
- (A) વિધાન (1) અને (2) સાચાં છે. (B) વિધાન (1) અને (3) સાચાં છે.
 (C) વિધાન (1), (2) અને (3) સાચાં છે. (D) વિધાન (2) અને (3) સાચાં છે.
019. ગુજરાતમાં તાંગલીયા (Tangalia) વસ્ત્ર કઈ કોમની બહેનો પહેરે છે ?
- (A) આહિર (B) રબારી
 (C) કુંભાર (D) ભરવાડ
020. આસો માસની પૂનમના દિવસે માણેકઠારી પૂનમનો મેળો ક્યાં ભરાય છે ?
- (A) ડાકોર (B) શામળાજી
 (C) દ્વારકા (D) જામનગર
021. ગુજરાતી સૌપ્રથમ રંગીન ફિલ્મ નીચેના પૈકી કઈ હતી ?
- (A) નરસિંહ મહેતા (B) કંકુ
 (C) સોનબાઈની ચુંદડી (D) લીલુડી ધરતી
022. “આગતુક” અને “વાંસનો અંકુર” કૃતિઓ નીચેના પૈકી કયા સાહિત્યકારની છે ?
- (A) વર્ષા અડાલજા (B) ધીરુબેન પટેલ
 (C) રઘુવીર ચૌધરી (D) વીનેશ અંતાણી
023. નીચે દર્શાવેલ સંસ્થાઓ પૈકી કઈ સંસ્થાની સ્થાપના સૌ પહેલાં થઈ હતી ?
- (A) ગુજરાત સાહિત્ય સભા
 (B) ગુજરાતી સાહિત્ય પરિષદ
 (C) ગુજરાત વર્નાક્યુલર સોસાયટી (ગુજરાત વિદ્યાસભા)
 (D) ગુજરાત સાહિત્ય અકાદમી
024. ગુજરાતમાં ઈન્ડોલોજિકલ રિસર્ચ ઈન્સ્ટિટ્યૂટ ક્યાં આવેલ છે ?
- (A) અમદાવાદ (B) પાટણ
 (C) વડોદરા (D) દેવભૂમિ દ્વારકા
025. ચોથી બૌદ્ધ સભાનું આયોજન કયા સ્થળે કરવામાં આવેલ હતું ?
- (A) કાશ્મિર (B) પાટલીપુત્ર
 (C) વૈશાલી (D) સપ્તપર્ણી
026. દ્રવિડ કુળની ભાષામાં સૌથી પ્રાચીન ભાષા છે.
- (A) તેલુગુ (B) તમિલ
 (C) કન્નડ (D) મલયાલમ

027. કયા ગવર્નર જનરલના સમયમાં ત્રીજો મૈસુર વિગ્રહ થયો હતો ?
- (A) સર જહોન સોર (B) વેલેસ્લી
(C) કોર્નવોલિસ (D) વોરન હેસ્ટિંગ્સ
028. અમદાવાદમાં રાયપુર દરવાજા બહાર વાઈસરોય મિન્ટો ઉપર બોમ્બ નાખવાનો બનાવ કયા વર્ષમાં બન્યો હતો ?
- (A) ઈ. સ. 1902 (B) ઈ. સ. 1905
(C) ઈ. સ. 1907 (D) ઈ. સ. 1909
029. નીચેના પૈકી વિકલ્પોમાંથી સાચાં વિકલ્પ પસંદ કરો.
1. ગોવા, દીવ અને દમણમાંથી પોર્ટુગીઝ શાસનનો અંત તા. 19મી ડિસેમ્બર, 1961 ના રોજ આવેલ હતો.
2. આ સમયે પોર્ટુગીઝ ગવર્નર જનરલ તરીકે ડિ-સલ્વા હતા.
- (A) વિધાન (1) સાચું અને (2) ખોટું છે. (B) બંને વિધાનો ખોટાં છે.
(C) બંને વિધાનો સાચાં છે. (D) વિધાન (1) ખોટું અને (2) સાચું છે.
030. લોર્ડ કર્ઝનના સમયમાં સર થોમસ રેલેના પ્રમુખ પદે જાન્યુઆરી 1902માં એક કમિશનની રચના કરવામાં આવેલ, જે નીચેના પૈકી કોને સંબંધિત હતું ?
- (A) નાણાકીય સુધારા (B) શૈક્ષણિક સુધારા
(C) વહીવટતંત્રની સુધારણા (D) ન્યાયતંત્રની સુધારણા
031. ઈ.સ. 1508માં દિલ્હીના સુલતાન સિકંદર લોદીએ પોતાના એક દૂતને ભેટ સોગાદો સાથે ગુજરાત મોકલ્યો હતો. ભારતના ઇતિહાસમાં એક પ્રાદેશિક સત્તાને ભાગ્યે આવું માન મળ્યું હશે ! આ માન મેળવનાર શાસક કોણ હતો ?
- (A) સુલતાન મુઝફ્ફર શાહ (B) અહમદ શાહ
(C) મહમૂદ શાહ બેગડો (D) ઉપર પૈકી એક પણ નહીં
032. નીચેના કયા ગવર્નર જનરલના સમયમાં બરાકપુરનો હત્યાકાંડ અને ભરતપુરના ઐતિહાસિક કિલ્લા પરની જીતના બનાવો બન્યા હતા ?
- (A) લોર્ડ મિન્ટો (B) લોર્ડ હેસ્ટિંગ્સ
(C) લોર્ડ લેકન (D) લોર્ડ એમહર્સ્ટ
033. રાષ્ટ્રીય મહાસભાના ત્રીજા અધિવેશનમાં પ્રમુખ તરીકે કોને ચૂંટવામાં આવ્યા હતા ?
- (A) બદરૂદીન તૈયબજી (B) વ્યોમેશચન્દ્ર બેનરજી
(C) દાદાભાઈ નવરોજી (D) સુરેન્દ્રનાથ બેનરજી
034. નીચે દર્શાવેલ જોડકાં પૈકી કઈ જોડકું/જોડકાં સાચું/સાચાં છે, તેનો યોગ્ય વિકલ્પ પસંદ કરો.
1. શક સંવતનો પ્રારંભ – ઈ. સ. 78
2. શિવાજીનો જન્મ – ઈ. સ. 1628
3. મતાધિકાર માટે સાઉથ બરો કમિટી – ઈ. સ. 1919
4. ભારત અને ચીન વચ્ચે પંચશીલ સમજૂતી – ઈ. સ. 1954
- (A) 1, 2, 3 (B) 2, 3, 4
(C) 1, 3, 4 (D) 1, 2, 3 અને 4

035. લંડનમાં યોજાયેલ ત્રણેય ગોળમેજી પરિષદમાં નીચેના પૈકી કોણ હાજર રહેલ હતા ?
 (A) લોકમાન્ય તિલક (B) જવાહરલાલ નેહરૂ
 (C) મહાત્મા ગાંધી (D) ડૉ. બી. આર. આંબેડકર
036. હરીજન સેવક સમાજની ગાંધીજી દ્વારા કયા વર્ષમાં સ્થાપના કરવામાં આવી હતી ?
 (A) 1934 (B) 1931
 (C) 1933 (D) 1932
037. ભારત સરકાર દ્વારા સાંસદ આદર્શ ગ્રામ યોજના ક્યારથી શરૂ કરવામાં આવી હતી ?
 (A) એપ્રિલ, 2014 (B) જુન, 2014
 (C) ઓક્ટોબર, 2014 (D) એપ્રિલ, 2015
038. અલ્પ બેરોજગારી ત્યારે થાય છે જ્યારે લોકો -
 (A) કામ કરવા ઈચ્છુક નથી હોતા. (B) સુસ્ત ઢંગથી કામ કરતા રહે છે.
 (C) પોતાની ક્ષમતાથી ઓછું કામ કરતા રહે છે. (D) તેમના કામ માટે વળતર / ચૂકવણું કરવામાં આવતું નથી.
039. સોઈલ હેલ્થ કાર્ડ સ્કીમની શરૂઆત કઈ પંચવર્ષીય યોજના અંતર્ગત થઈ હતી ?
 (A) દસમી (B) નવમી
 (C) અગીયારમી (D) બારમી
040. ઈન્ટેલેક્યુઅલ પ્રોપર્ટી અપેલેટ બોર્ડ (IPAB) નું મથક કયા સ્થળે આવેલ છે ?
 (A) મુંબઈ (B) ચેન્નાઈ
 (C) દિલ્હી (D) કલકત્તા
041. રોજગાર - બેરોજગારનો સર્વે કઈ સંસ્થા દ્વારા હાથ ધરવામાં આવે છે ?
 (A) નેશનલ સેમ્પલ સર્વે ઓર્ગનાઈઝેશન (B) મિનીસ્ટ્રી ઓફ લેબર એન્ડ એમ્પ્લોઈમેન્ટ
 (C) ડિપાર્ટમેન્ટ ઓફ પર્સોનેલ એન્ડ ટ્રેનીંગ (D) ઉપર પૈકી એક પણ નહીં
042. અસંગઠીત ક્ષેત્રના ગરીબી રેખા હેઠળના કુટુંબો માટે ભારત સરકાર દ્વારા રાષ્ટ્રીય સ્વાસ્થ્ય વીમા યોજના શરૂ કરવામાં આવેલ છે, તે કયા વર્ષથી કાર્યાન્વિત થયેલ હતી ?
 (A) ઈ.સ. 2005 (B) ઈ.સ. 2006
 (C) ઈ.સ. 2008 (D) ઈ.સ. 2010
043. નીચે દર્શાવેલ પંચવર્ષીય યોજનાઓ પૈકી કઈ પંચવર્ષીય યોજનામાં જીડીપી ના અંદાજીત લક્ષ્યાંક કરતા વધુ લક્ષ્યાંક સિદ્ધ થયેલ છે ?
 (A) બીજી (B) ત્રીજી
 (C) ચોથી (D) આઠમી
044. પબ્લિક ફાયનાન્સીયલ મેનેજમેન્ટ સીસ્ટમની ઓનલાઈન શરૂઆત કયા વર્ષમાં થઈ હતી ?
 (A) ઈ.સ. 2004 (B) ઈ.સ. 2006
 (C) ઈ.સ. 2008 (D) ઈ.સ. 2010

045. ધી વર્લ્ડ હેપીનેસ રિપોર્ટ, 2019માં કુલ 156 દેશો પૈકી ભારતનો સમાવેશ કયા ક્રમ પર થયેલ છે ?
 (A) 133 (B) 140
 (C) 85 (D) 112
046. જથ્થા બંધ ભાવ સૂચિ (Wholesale Price Index) કઈ સંસ્થા/વિભાગ દ્વારા જાહેર કરવામાં આવે છે ?
 (A) ઓફિસ ઓફ ધી ઈકોનોમીક એન્ડવાઈઝર, મીનીસ્ટ્રી ઓફ કોમર્સ એન્ડ ઈન્ડસ્ટ્રી
 (B) ડિપાર્ટમેન્ટ ઓફ ઈકોનોમીક અફેર્સ
 (C) ડિપાર્ટમેન્ટ ઓફ રેવન્યુ
 (D) મીનીસ્ટ્રી ઓફ સ્ટેટીસ્ટીક્સ એન્ડ પ્રોગ્રામ ઈમ્પલીમેન્ટેશન
047. નેશનલ ડેરી પ્લાન, પ્રથમ તબક્કા (Phase I)ની શરૂઆત કયા વર્ષમાં કરવામાં આવી હતી ?
 (A) ઈ.સ. 2014 (B) ઈ.સ. 2015
 (C) ઈ.સ. 2016 (D) ઈ.સ. 2012
048. ભારત સરકાર દ્વારા વર્ષ 2016માં શરૂ કરવામાં આવેલ “ધી સ્ટાર્ટ અપ ઈન્ડિયા”નું સ્લોગન શું છે ?
 (A) સ્ટાર્ટ અપ ઈન્ડિયા (B) સ્ટેન્ડ અપ ઈન્ડિયા
 (C) સ્ટાર્ટ અપ ઈન્ડિયા એન્ડ સ્ટેન્ડ અપ ઈન્ડિયા (D) કોઈ સ્લોગન રાખવામાં આવેલ નથી
049. ભારતના સંવિધાનના આમુખમાં દર્શાવ્યા મુજબ આ સંવિધાન અપનાવી, તેને અધિનિયમિત કરી કોને અર્પિત કરવામાં આવેલ છે ?
 (A) સર્વ લોકોને (B) સર્વ નાગરિકોને
 (C) અમને પોતાને (D) ઉપર પૈકી એક પણ નહીં
050. ભારતના સંવિધાનમાં ભાગ-3 મૂળભૂત હકો અંતર્ગત “રાજ્ય”માં નીચેના પૈકી શાનો સમાવેશ થાય છે ?
 (A) ભારતની સરકાર અને સંસદ
 (B) દરેક રાજ્યની સરકાર અને તેનું વિધાન મંડળ
 (C) ભારતના રાજ્યક્ષેત્રોની અંદરના અથવા ભારત સરકારના નિયંત્રણ હેઠળના તમામ સ્થાનિક કે બીજા સત્તા મંડળો
 (D) ઉપર (A), (B) અને (C) માં દર્શાવેલા તમામ
051. ભારતની નાગરિક ન હોય તેવી કોઈ પણ વ્યક્તિ રાજ્ય હેઠળનો કોઈ લાભદાયક અથવા વિશ્વાસનો હોદ્દો ધરાવતી હોય તે દરમિયાન તેમનાથી કોની સંમતિ વિના કોઈ વિદેશી રાજ્ય પાસેથી કોઈ ખિતાબ સ્વીકારી શકાતો નથી ?
 (A) રાષ્ટ્રપતિ (B) વડાપ્રધાન
 (C) રાજ્યપાલ (D) સંબંધિત રાજ્યના મુખ્યમંત્રી
052. રાજ્યનીતિના માર્ગદર્શક સિદ્ધાંતોના સંબંધમાં નીચેના વિધાનો વિચારણામાં લઈને યોગ્ય વિકલ્પ પસંદ કરો.
 1. કોઈ ન્યાયાલયથી રાજ્યનીતિના માર્ગદર્શક સિદ્ધાંતોની જોગવાઈઓનો અમલ કરાવી શકાશે નહીં.
 2. છતાં આ સિદ્ધાંતો દેશના રાજ્ય વહીવટમાં મૂળભૂત છે અને કાયદા કરતી વખતે આ સિદ્ધાંતો લાગુ પાડવા તે રાજ્યની ફરજ રહેશે.
 (A) વિધાન (1) સાચું અને (2) ખોટું છે. (B) વિધાન (1) ખોટું અને (2) સાચું છે.
 (C) બંને વિધાનો સાચાં છે. (D) બંને વિધાનો ખોટાં છે.

053. નીચેના વિધાનો વિચારણામાં લઈને યોગ્ય વિકલ્પ પસંદ કરો.
1. કેન્દ્રિય મંત્રીઓના પગાર અને ભથ્થાં રાષ્ટ્રપતિ વખતો વખત નક્કી કરે છે.
 2. કેન્દ્રિય મંત્રીઓ રાષ્ટ્રપતિની મરજી હોય ત્યાં સુધી હોદ્દો ધરાવી શકે છે.
- (A) વિધાન (1) સાચું અને (2) ખોટું છે. (B) વિધાન (1) ખોટું અને (2) સાચું છે.
(C) બંને વિધાનો ખોટાં છે. (D) બંને વિધાનો સાચાં છે.
054. રાજ્યસભામાં નીચેના રાજ્યો પૈકી કયા રાજ્યની બેઠકોની ફાળવણી સૌથી વધુ છે ?
- (A) ગુજરાત (B) રાજસ્થાન
(C) કેરળ (D) ઓરિસ્સા
055. ઉચ્ચ ન્યાયાલયના કોઈ ન્યાયાધીશ, કોને સંબોધીને પોતાની સહીવાળા લખાણથી પોતાના હોદ્દાનું રાજીનામું આપી શકે છે ?
- (A) મુખ્ય ન્યાયમૂર્તિ, ઉચ્ચ ન્યાયાલય (B) મુખ્ય ન્યાયમૂર્તિ, ઉચ્ચતમ ન્યાયાલય
(C) સંબંધિત રાજ્યના રાજ્યપાલ (D) રાષ્ટ્રપતિ
056. દરેક સ્તરની પંચાયતોના અધ્યક્ષોના હોદ્દાની કુલ સંખ્યાના કેટલાથી ઓછા ન હોય તેટલા હોદ્દાઓ, મહિલાઓ માટે અનામત રાખવાના હોય છે ?
- (A) બે તૃતીયાંશથી (B) એક તૃતીયાંશથી
(C) પચીસ ટકાથી (D) ત્રીસ ટકાથી
057. ભારતના સંવિધાનના કયા અનુચ્છેદની જોગવાઈ હેઠળ રાજ્યપાલ, રાજ્યના એડવોકેટ જનરલની નિમણૂંક કરે છે ?
- (A) અનુચ્છેદ - 164 (B) અનુચ્છેદ - 165
(C) અનુચ્છેદ - 166 (D) અનુચ્છેદ - 167
058. કયા વર્ષના અધિનિયમથી કેન્દ્રિય સતર્કતા આયોગને વૈધાનિક દરજ્જો મળેલ છે ?
- (A) ઈ. સ. 1998 (B) ઈ. સ. 2000
(C) ઈ. સ. 2003 (D) ઈ. સ. 2001
059. લોકપાલ અને લોકાયુક્ત અધિનિયમ, 2013 મુજબ રચવામાં આવેલ ખાસ ન્યાયાલયે કેસ દાખલ થયાથી કેટલા સમયમાં સામાન્ય રીતે તેનો નિકાલ કરવાનો હોય છે ?
- (A) છ મહિનામાં (B) એક વર્ષમાં
(C) બે વર્ષમાં (D) કોઈ મુદત નિયત કરાયેલ નથી
060. 14મા નાણા પંચની ભલામણનો સમયગાળો કયો છે ?
- (A) 2013-14 થી 2017-18 (B) 2012-13 થી 2016-17
(C) 2015-16 થી 2019-20 (D) 2016-17 થી 2020-21
061. બે સંખ્યાનો લઘુત્તમ સાધારણ અવયવ 450 છે તથા તેનો ગુરૂતમ સાધારણ અવયવ 10 છે. જો તે પૈકી એક સંખ્યા 50 હોય તો બીજી સંખ્યા કઈ હશે ?
- (A) 50 (B) 10
(C) 90 (D) 450

062. રૂપિયા 234/-ને ક, ખ અને ગ માં $\frac{1}{2}$, $\frac{1}{3}$, $\frac{1}{4}$ ના ગુણોત્તરમાં વહેંચવાના હતા, પરંતુ સરતચૂકથી તે 2 : 3 : 4 ના ગુણોત્તરમાં વહેંચવામાં આવ્યા. આ પ્રકારે કોને સૌથી વધારે લાભ થયો હશે અને કેટલા રૂપિયાનો લાભ થયો હશે ?
- (A) ખ, રૂપિયા 3 (B) ક, રૂપિયા 56
(C) ગ, રૂપિયા 50 (D) ગ, રૂપિયા 60
063. એક વ્યક્તિ પોતાની આવકના $33\frac{1}{3}\%$ ખર્ચ કરે છે અને તે દર મહિને રૂપિયા 1200/- ની બચત કરે છે. તો તેનો ખર્ચ (દર મહિને) કેટલા રૂપિયા થશે ?
- (A) 1200 રૂપિયા (B) 1800 રૂપિયા
(C) 2400 રૂપિયા (D) 600 રૂપિયા
064. એક નગરની વસ્તી 40,000 હતી. એક વર્ષમાં પુરૂષોની વસ્તીમાં 10% તથા મહિલાઓની વસ્તીમાં 8% નો વધારો થયેલ. પરંતુ કુલ વસ્તીમાં 9% નો વધારો થયેલ તો તે નગરમાં પુરૂષોની સંખ્યા કેટલી હશે ?
- (A) 25,000 (B) 20,000
(C) 30,000 (D) 25,500
065. એક વ્યક્તિ 500 મીટર પહોળી સડક 75 સેકંડમાં પસાર કરે છે. તો તેની ઝડપ કેટલા કિ.મી./કલાકની હશે ?
- (A) 25 (B) 20
(C) 30 (D) 24
066. નીચેની સંખ્યા શ્રેણીમાં કઈ સંખ્યા બંધ બેસતી નથી ?
7, 32, 79, 142, 223, 322
- (A) 79 (B) 32
(C) 142 (D) 322
067. ટેબલ અને ખુરશીની કિંમતનો ગુણોત્તર 9 : 4 છે. ટેબલની કિંમત ખુરશીની કિંમત કરતાં રૂપિયા 1250 વધારે છે. ખુરશીની કિંમત કેટલી હશે ?
- (A) 600 (B) 800
(C) 1200 (D) 1000
068. નીચે દર્શાવેલ સમીકરણ ખોટું છે. આ સમીકરણને સાચું કરવા માટે કયા બે ચિન્હોને આપસમાં અરસ પરસ બદલવાના થાય ?
 $24 \div 2 + 35 - 8 \times 10 = 57$
- (A) \div અને \times (B) \times અને $-$
(C) $-$ અને $+$ (D) $+$ અને $-$
069. જો $6241 = 9$ અને $3732 = 20$ હોય તો $4523 = ?$
- (A) 27 (B) 21
(C) 23 (D) 18
070. જો 15 વસ્તુઓની મૂળ કિંમત 10 વસ્તુઓની વેચાણ કિંમત જેટલી હોય તો નફો કેટલા ટકા થાય ?
- (A) 40% (B) 45%
(C) 60% (D) 50%

071. એક પરીક્ષામાં ગણિતના વિષયમાં 35% વિદ્યાર્થીઓ નાપાસ થયા છે અને વિજ્ઞાનના વિષયમાં 25% વિદ્યાર્થીઓ નાપાસ થયા છે. જો બંને વિષયમાં 10% વિદ્યાર્થીઓ નાપાસ થયા હોય તો કેટલા ટકા વિદ્યાર્થીઓ પાસ થયા હશે ?
- (A) 40% (B) 45%
(C) 50% (D) 55%
072. STU, WXY, ABC,?.....
- (A) EFG (B) EDF
(C) DEF (D) FDE
073. રોહુ, કતલા અને હિલસા કયા પ્રાણીઓની પ્રજાતિઓ છે ?
- (A) દેડકાં (B) મગર
(C) માછલી (D) કાચબા
074. ભારતમાં સ્પીડ પોસ્ટની શરૂઆત કયા વર્ષથી કરવામાં આવી હતી ?
- (A) ઈ. સ. 1985 (B) ઈ. સ. 1986
(C) ઈ. સ. 1990 (D) ઈ. સ. 1995
075. ભારતમાં સૌથી વધુ મેન્ગ્રોવના વૃક્ષો કયાં આવેલા છે ?
- (A) ગુજરાત (B) કેરાલા
(C) આંધ્રાપ્રદેશ અને નિકોબાર ટાપુઓ (D) પશ્ચિમ બંગાળ
076. નેશનલ બાયોડાઈવર્સિટી ઓથોરિટીનું વડું મથક કયાં આવેલ છે ?
- (A) મુંબઈ (B) ચેન્નાઈ
(C) દહેરાદૂન (D) ન્યૂ દિલ્હી
077. ભાભા ઓટોમીક રિસર્ચ સેન્ટર દ્વારા નીચેના પૈકી કયા સ્થળે ભૂકંપને સંબંધિત પ્રવૃત્તિઓનું નિયંત્રણ (Monitoring) કરવામાં આવે છે ?
- (A) ગૌરીબીદાનૌર (GAURIBIDANAUR) (B) દિલ્હી
(C) ટ્રોમ્બે (D) ઉપરના ત્રણેય સ્થળે
078. કયા વર્ષમાં માર્સ ઓર્બિટર સ્પેસક્રાફ્ટ (Mars Orbiter Space Craft) ને મંગળ ગ્રહની ભ્રમણકક્ષામાં સફળતાપૂર્વક મોકલીને ભારતે વિશ્વમાં ચોથા રાષ્ટ્ર તરીકે અને પ્રથમ જ પ્રયત્ને મોકલીને પહેલા રાષ્ટ્ર તરીકે સિદ્ધિ હાંસલ કરેલ હતી ?
- (A) ઈ. સ. 2012 (B) ઈ. સ. 2010
(C) ઈ. સ. 2014 (D) ઈ. સ. 2016
079. ઈલેક્ટ્રોન્સની શોધ નીચેના પૈકી કયા વૈજ્ઞાનિકે કરી હતી ?
- (A) જે. જે. થોમ્પસન (B) જગદીશચન્દ્ર બોઝ
(C) એડવીન હબલ (D) સી. વી. રામન
080. વર્ષ 2018 નો બોરલોગ એવોર્ડ કોને મળેલ છે ?
- (A) કે. વી. પ્રભુ (B) આઈ. વી. સુબ્બારાવ
(C) વેઈફિંગ ઝાંગ (D) ઉપર પૈકી એક પણ નહીં

081. ધી લાસ્કર એવોર્ડ્સ (The Lasker Awards) કયા ક્ષેત્રમાં આપવામાં આવે છે ?
 (A) તબીબી વિજ્ઞાન (B) કૃષિ વિજ્ઞાન
 (C) પરમાણુ વિજ્ઞાન (D) જીવ વિજ્ઞાન
082. ગણિત શાસ્ત્રના ક્ષેત્રમાં ઉત્કૃષ્ટ વૈજ્ઞાનિક કાર્ય માટે આપવામાં આવતો એબલ પ્રાઈઝ (Abel Prize) એવોર્ડ કયા દેશ દ્વારા આપવામાં આવે છે ?
 (A) સ્વીડન (B) નેધરલેન્ડ
 (C) નોર્વે (D) ન્યુઝીલેન્ડ
083. Excel માં રો ની સંખ્યા છે.
 (A) 65,530 (B) 65,536
 (C) 65,535 (D) 65,525
084. નીચેના વિધાનો તપાસો અને આપેલા વિકલ્પોમાંથી સાચો જવાબ પસંદ કરો.
 1. SIM નું પૂરું નામ - “Subscriber Identity Module” છે.
 2. PDF નું પૂરું નામ - “Portable Document Format” છે.
 (A) વિધાન (1) સાચું અને (2) ખોટું છે. (B) વિધાન (1) ખોટું અને (2) સાચું છે.
 (C) બંને વિધાનો ખોટાં છે. (D) બંને વિધાનો સાચાં છે.
085. કેન્દ્રિય બજેટ 2019-20 માં કયા વર્ષ સુધીમાં દરેક ઘરને પાઈપલાઈન મારફત પાણી ઉપલબ્ધ કરાવવાનું લક્ષ્યાંક રાખવામાં આવેલ છે ?
 (A) 2022 (B) 2023
 (C) 2024 (D) 2025
086. કેન્દ્રિય બજેટ 2019-20 માં મનરેગા યોજના માટે કેટલા કરોડ રૂપિયાની જોગવાઈ કરવામાં આવેલ છે ?
 (A) 60,000 (B) 58,000
 (C) 52,000 (D) 50,000
087. આર્થિક સમીક્ષા 2018-19 અનુસાર 2024-25 સુધીમાં પાંચ ટ્રિલીયન ડોલરની અર્થવ્યવસ્થા માટે કેટલા ટકા વાસ્તવિક જીડીપી વિકાસ દરની જરૂરત છે ?
 (A) 7.0 (B) 7.2
 (C) 8.0 (D) 7.8
088. પ્રસિધ્ધ અભિનેતા ગિરીશ કર્નાડને કેટલી વખત રાષ્ટ્રીય ફિલ્મ પુરસ્કાર મળેલ છે ?
 (A) છ (B) આઠ
 (C) દસ (D) બાર
089. તંબાકુના નિયંત્રણ માટે કયા રાજ્યના ચિકિત્સા અને સ્વાસ્થ્ય વિભાગને વર્લ્ડ હેલ્થ ઓર્ગેનાઈઝેશનનો વર્ષ 2019 નો પુરસ્કાર મળેલ છે ?
 (A) મહારાષ્ટ્ર (B) રાજસ્થાન
 (C) ઝારખંડ (D) આંધ્રપ્રદેશ
090. કયા રાજ્ય દ્વારા મુખ્યમંત્રી વૃદ્ધજન પેન્શન યોજના શરૂ કરવામાં આવેલ છે ?
 (A) ઉત્તરપ્રદેશ (B) મધ્યપ્રદેશ
 (C) બિહાર (D) તેલંગાણા

091. વર્ષ 2018ની ગણતરી અનુસાર નીચે દર્શાવેલ રાજ્યો પૈકી કયા રાજ્યમાં વાઘની સંખ્યા સૌથી વધુ છે ?
 (A) કર્ણાટક (B) ઉત્તરાખંડ
 (C) ઓરિસ્સા (D) મધ્યપ્રદેશ
092. વર્ષ 2019નો રેમન મેગ્સેસે એવોર્ડ નીચેના પૈકી કોને મળેલ છે ?
 (A) રવીશ કુમાર (B) સોનમ વાંગચુક
 (C) ભરત વટવાની (D) ઉપરોક્ત પૈકી એકપણ નહીં
093. કાર્ઈસ્ટયર્ય કોલ ફોર એક્શન / કાર્ઈસ્ટયર્ય કોલ ટુ એક્શનમાં નીચેના પૈકી કયો દેશ સામેલ છે ?
 (A) ન્યુઝીલેન્ડ (B) ફ્રાન્સ
 (C) ભારત (D) ઉપરોક્ત તમામ
094. ભારતીય સેના દ્વારા “ખડ્ગ પ્રહાર” નામના પ્રશિક્ષણ અભ્યાસનું આયોજન કયા રાજ્યમાં કરવામાં આવેલ હતું ?
 (A) હરિયાણા (B) મહારાષ્ટ્ર
 (C) પંજાબ (D) ઓરિસ્સા
095. એશિયાઈ સ્નૂકર ચેમ્પિયનશિપ, 2019નો પુરુષ વર્ગનો ખિતાબ કોણે જીતેલ છે ?
 (A) બાબર માસિહ (B) પંકજ અડવાણી
 (C) થાનાવટ ટીરાપોન્ગપાઈબૂન (D) અસ્મદ ઈકબાલ
096. વર્ષ 2019 માટે “સાહિત્ય” ના નોબેલ પુરસ્કાર માટે કોની પસંદગી થયેલ છે ?
 (A) કાઝુઓ ઈસીગુરો (B) બોબ ડીલાન
 (C) ઓલ્ગા ટોકાકર્જુક (D) પીટર હેંડકે
097. નીતિ આયોગ દ્વારા સ્કૂલ શિક્ષા ગુણવત્તા સૂચકાંક, 2019 જાહેર કરવામાં આવેલ છે, જેમાં 20 મોટા રાજ્યોમાં સૌથી છેલ્લા સ્થાન પર કયા રાજ્યનો સમાવેશ થયેલ છે ?
 (A) જમ્મુ-કાશ્મીર (B) ઉત્તરપ્રદેશ
 (C) પંજાબ (D) બિહાર
098. કેન્દ્રિય જલ મંત્રાલય દ્વારા તારીખ 2જી ઓક્ટોબર, 2019 ના રોજ વાર્ષિક સ્વચ્છ સર્વેક્ષણ, 2019 નો અહેવાલ જાહેર કરવામાં આવેલ છે, જેમાં રાજ્યના પેદાપલ્લી જિલ્લાને દેશમાં સમગ્રરૂપે સર્વશ્રેષ્ઠ જિલ્લા તરીકે જાહેર કરેલ છે.
 (A) તમિલનાડુ (B) આંધ્રપ્રદેશ
 (C) તેલંગાણા (D) કેરાલા
099. “લિબ્રા” (Libra) શબ્દ નીચેનામાંથી કોને સંબંધિત છે ?
 (A) એક ક્રિપ્ટોકરન્સી
 (B) સાબર કાઈમ
 (C) ફ્રાંસમાં સરકારની વિરુદ્ધ લોકો દ્વારા થતો વિરોધ પ્રદર્શન
 (D) ઉપર પૈકી એકપણ નહીં
100. ઝૈની કાચે માનવાધિકાર પુરસ્કાર માટે નીચેનામાંથી કોની પસંદગી થયેલ છે ?
 (A) માધુરી દિક્ષીત (B) સલમાનખાન
 (C) પ્રિયંકા ચોપડા (D) કાજોલ

101. Steels can have maximum percentage of carbon as:
 (A) 2 percent (B) 0.4 percent
 (C) 6.67 percent (D) 3.6 percent
102. Pig iron is the form which contains:
 (A) Pure iron without any carbon (B) Iron with 4.0 percent carbon
 (C) Iron with 2.0 percent carbon (D) Iron with no constraint on carbon
103. Ceramics are good _____
 (A) Conductors (B) Insulators
 (C) Superconductors (D) Magnetic materials
104. Recrystallization temperature is one:
 (A) At which crystals start forming from molten metal when it is cooled
 (B) At which new crystals first begin to form from the old deformed one when a strained metal is heated
 (C) At which change of allotropic form takes place
 (D) At which crystals grow bigger in size
105. Ductility of any material is the property which shows:
 (A) Resistance to impact
 (B) Resistance to indentation
 (C) Ability to undergo large permanent deformations in tension
 (D) All of the above
106. Usually stronger constituent of a composite is
 (A) Matrix (B) Reinforcement
 (C) Both are of equal strength (D) Fillers
107. In polymer composites, polymer acts as a
 (A) Matrix (B) Reinforcement
 (C) Interphase (D) Interface
108. Viscosity Index (VI) is a measure for the change of viscosity with change in
 (A) Temperature (B) Pressure
 (C) Volume (D) All of the above
109. Graphite is _____ lubricant
 (A) Solid (B) Liquid
 (C) Semi solid (D) None
110. Semi-solid lubricant is
 (A) Castor oil (B) Lard oil
 (C) Grease (D) All of the above
111. Rayon is made from:-
 (A) Wood pulp (B) Bark of the tree
 (C) Dry leaves (D) Petroleum products
112. The synthetic fiber is:-
 (A) Carbon (B) Nylon
 (C) Glass (D) All of the above

113. The material similar to silk in appearance is
 (A) Nylon (B) Rayon
 (C) Polyester (D) Terylene
114. Viscose rayon filaments are produced through the process of:
 (A) Solution spinning (B) Melt spinning
 (C) Gel spinning (D) Dry jet wet spinning
115. Di-acetate fiber is:
 (A) Manmade fiber (B) Modified protein fiber
 (C) Modified cellulosic fiber (D) None of the above
116. Brass is a solution of molten copper in
 (A) Solid zinc (B) Molten zinc
 (C) Gaseous zinc (D) Molten tin
117. Diamond is lustrous because
 (A) It is colourless (B) It is hard
 (C) It is pure (D) Its refractive index is high
118. Which of the following is not a natural abrasive?
 (A) Emery (B) Quartz
 (C) Silicon carbide (D) Sandstone
119. Which of the following types of polymers is a copolymer?
 (A) Graft (B) Network
 (C) Linear (D) Branched
120. Which is a thermoset polymer?
 (A) Polyethylene (B) Polypropylene
 (C) Polylactic acid (D) Epoxy
121. Atmospheric pressure is equal to
 (A) 1.013 bar (B) 101.3 kN/m²
 (C) 70 mm of Hg (D) All of the above
122. First law of thermodynamics deals with
 (A) Conservation of heat (B) Conservation of momentum
 (C) Conservation of mass (D) Conservation of energy
123. What is the ratio of specific heats of air?
 (A) 1.29 (B) 1.40
 (C) 1.62 (D) 1.51
124. The general law of expansion or compression is $pV^n = C$. The is said to be hyperbolic, if n is equal to
 (A) 0 (B) 1
 (C) γ (D) ∞
125. A platinum resistance thermometer has a resistance of 2.8 ohm at 0°C and 3.8 ohm at 100°C. Calculate the temperature when the resistance indicated is 5.8 ohm.
 (A) 100°C (B) 200°C
 (C) 300°C (D) 400°C

126. A fluid is confined in a cylinder by a spring loaded, frictionless piston so that the pressure in the fluid is a linear function of the volume ($p = a + bV$). The internal energy of the fluid is given by the following equation: $U = 34 + 3.15 pV$, where U is in kJ, p in kPa and V in m^3 . If the fluid changes from an initial state of 170 kPa, $0.03 m^3$ to a final state of 400 kPa, $0.06 m^3$, with no work other than that done on the piston, find the magnitude of the work and heat transfer.
- (A) 8.55 kJ, 68.05 kJ (B) 8.55 kJ, 59.50 kJ
 (C) 68.05 kJ, 8.55 kJ (D) 59.50 kJ, 8.55 kJ
127. Which of the following is not a thermodynamic property?
- (A) Pressure (B) Temperature
 (C) Heat (D) Specific volume
128. A mass of 2.5 kg nitrogen occupying $1.5 m^3$ is heated from $25^\circ C$ to $200^\circ C$ at a constant volume. Calculate the initial and final pressures of the gas. Take universal gas constant as $8314 J/kg mol K$. The molecular mass of nitrogen is 28.
- (A) 1.88 bar, 3.90 bar (B) 1.33 bar, 2.11 bar
 (C) 1.33 bar, 3.90 bar (D) 1.88 bar, 2.11 bar
129. A process, in which the gas is heated or expanded in such a way that the product of its pressure and volume remains constant, is called
- (A) Isothermal process (B) Isobaric process
 (C) Adiabatic process (D) Polytropic process
130. Which of the following is the characteristic feature of a quasi-static process?
- (A) Infinite slowness (B) Rapidity
 (C) Stability (D) Stationary existence
131. Which of the following is not a renewable source of energy?
- (A) Solar energy (B) Tidal energy
 (C) Wind energy (D) Fossil fuels
132. The work done by a closed system will increase when the value of the polytropic index n
- (A) Increases (B) Decreases
 (C) First increases and then decreases (D) First decreases and then increases
133. The more effective way of increasing the efficiency of a Carnot engine is to
- (A) Increase the higher temperature (B) Decrease the lower temperature
 (C) Decrease the higher temperature (D) Increase the lower temperature
134. The door of the running refrigerator inside a room is left open. Which of the following statement is correct?
- (A) The room will be cooled to the temperature inside the refrigerator.
 (B) The room will be cooled only slightly.
 (C) The room will be gradually warmed up.
 (D) The temperature of the room will remain unaffected.
135. For real gases, $c_p = c_v$ occurs at
- (A) Critical temperature (B) Triple point
 (C) All temperatures (D) Absolute zero temperature
136. There is no entropy transfer from a system to its surroundings
- (A) By heat transfer (B) By mass transfer
 (C) By heated mass transfer (D) By work transfer

137. Match the list 1 with list 2 and choose the correct answer from the code given below:

List 1

(Laws of thermodynamics)

- a. First
- b. Second
- c. Zeroth
- d. Third

- (A) a - 1, b - 2, c - 3, d - 4
- (C) a - 4, b - 2, c - 1, d - 3

List 2

(Introduces/defines)

- 1. Absolute zero temperature
- 2. Internal energy
- 3. Temperature
- 4. Entropy

- (B) a - 3, b - 4, c - 2, d - 1
- (D) a - 2, b - 4, c - 3, d - 1**

138. An isentropic process:

- (A) is always reversible
- (C) need not be adiabatic or reversible**
- (B) is always adiabatic
- (D) is always frictionless

139. Assertion (A): On a p-v plane, we cannot draw two reversible adiabatic lines from the same point.

Reasoning (R): It is impossible to construct a perpetual motion machine of second kind.

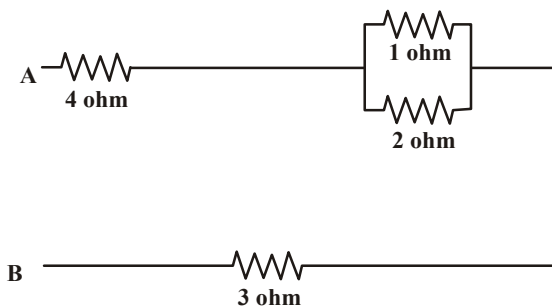
Select the answer using the code given below:

- (A) Both A and R is true, but R is not the correct explanation of A.
- (B) Both A and R is true, and R is the correct explanation of A.**
- (C) Both A and R is false.
- (D) A is true, but R is false.

140. A Thermodynamic cycle is impossible if

- (A) $\oint \frac{dQ}{T} < 0$
- (C) $\oint \frac{dQ}{T} > 0$**
- (B) $\oint \frac{dQ}{T} = 0$
- (D) $\oint ds > 0$

141. Calculate the total resistance between the points A and B.



- (A) 7 ohm
- (C) 7.67 ohm**
- (B) 10 ohm
- (D) 0.48 ohm

142. Resistance of a wire depends upon

- (A) Cross sectional area
- (B) Length of the wire
- (C) Wire material's nature
- (D) All of the above**

143. Change in resistance is measured using a _____

- (A) Anderson's bridge
- (B) Wheatstone's bridge**
- (C) Hay's bridge
- (D) Maxwell's bridge

144. Line voltage equal to Phase voltage in-
 (A) Star connection (B) Delta connection
 (C) Short circuit connection (D) Open circuit connection
145. KCL is based on the fact that
 (A) There is a possibility for a node to store energy.
 (B) There cannot be an accumulation of charge at a node.
 (C) Charge accumulation is possible at node
 (D) Charge accumulation may or may not be possible.
146. All _____ are loops but _____ are not meshes
 (A) Loops, Meshes (B) Meshes, loops
 (C) Branches, loops (D) Nodes, Branches
147. KVL deals with the conservation of?
 (A) Mass (B) Momentum
 (C) Charge (D) Energy
148. How should the properties of strength and dielectric strength in insulating materials?
 (A) High strength, low Dielectric strength (B) Low strength, low Dielectric strength
 (C) High strength, high Dielectric strength (D) Low strength, high Dielectric strength
149. RCCB stands for –
 (A) Residual Current Circuit Breaker (B) Released Current Circuit Breaker
 (C) Residual Capacitance Circuit Breaker (D) Released Capacitance Circuit Breaker
150. In Transmission and Distribution sector, where should the insulators be placed?
 (A) Between towers and poles (B) Between towers and ground
 (C) Between towers and conductors (D) Between conductors and ground
151. We connect the fuse in –
 (A) Phase line (B) Neutral line
 (C) Earth line (D) None
152. Incandescent Lamp filament is made by –
 (A) Nichrome wire (B) Tungsten wire
 (C) Fuse wire (D) Copper wire
153. Which lamp is used in the outdoor illumination of buildings and airport runway?
 (A) Halogen lamp (B) Gaseous discharge lamp
 (C) Sodium vapour lamp (D) All of the above
154. Basic building blocks of digital multimeter are _____
 (A) Oscillator, Amplifier (B) Diode, Amplifier
 (C) Rectifier, Schmitt Trigger (D) A/D, Attenuator, Counter
155. On what factor does the operating speed of the relay depend upon?
 (A) Rate of flux built up (B) Armature core air gap
 (C) Spring tension (D) All of the above
156. A simple enclosed length of wire that has a low melting point is known as
 (A) Resistor (B) Fuse
 (C) Circuit breaker (D) Thermistor

157. Which has negative temperature coefficient resistance?
 (A) Copper (B) Aluminum
 (C) Iron (D) Carbon
158. Megger is a _____
 (A) Source of e.m.f (B) Source to measure high resistance
 (C) Type of a null detector (D) Current carrier
159. In case of fire –
 (A) Throw water on the live wire
 (B) Use dry sand
 (C) Use any fire extinguisher
 (D) Disconnect the electrical supply immediately
160. According to the Ohm's law -
 (A) $I = VR$ (B) $V = IR$
 (C) $R = VI$ (D) None of the above
161. What is the meaning of the term 'Processing'?
 (A) Feeding the information.
 (B) Taking a printout from a printer
 (C) Converting raw data into the desired information.
 (D) Typing in keyboard
162. How many parts are there in a computer for information processing cycle?
 (A) Only one part (B) Two parts
 (C) Three Parts (D) Four Parts
163. What is the common measurement of unit of a computer memory?
 (A) IQ (B) Byte
 (C) Terabyte (D) Gigabyte
164. Anti-lock brakes in cars, navigation systems, smart home appliances, home security systems, cell phones and smart phones are example of
 (A) Computer system (B) Control system
 (C) Embedded system (D) Dynamic system
165. Computers process data under control of sets of instructions termed as
 (A) Computer programs (B) Computer data
 (C) Computer buses (D) Computer instructions
166. $(1217)_8$ is equivalent to
 (A) $(1217)_{16}$ (B) $(028F)_{16}$
 (C) $(2297)_{10}$ (D) $(0B17)_{16}$
167. Which register is used as working area in CPU?
 (A) Program counter (B) Accumulator
 (C) Stack pointer (D) Instruction register
168. Microprocessor unit or central processor unit consist of
 (A) Control circuitry (B) ALU
 (C) Memory (D) All of the above

169. A floating point number that has a '0' in MSB of mantissa is said to have _____
 (A) Overflow (B) Underflow
 (C) Normalization (D) Positive exponent
170. The memory that is programmed at the time of manufacture is
 (A) RAM (B) PROM
 (C) ROM (D) EEPROM
171. How many times the following code be executed?

```
{
x = 10;
While(x = 1)
x++;
}
```

 (A) Never (B) Once
 (C) 15 times (D) Infinite number of times
172. Minimum number of temporary variables needed to swap two variables is:
 (A) 1 (B) 2
 (C) 3 (D) 0
173. Stack is useful for implementing _____
 (A) Radix sort (B) Recursion
 (C) Quick sort (D) Breadth first search
174. Which of the following is a Scalar Data type?
 (A) Float (B) Union
 (C) Array (D) Linked list
175. Which of the following is a keyword used for a storage class?
 (A) printf (B) external
 (C) auto (D) scanf
176. Which of the following data structures is non-linear type?
 (A) Queue (B) Lists
 (C) String (D) Graph
177. The best data structure to check whether an arithmetic expression has balanced parentheses is
 (A) Queue (B) Stack
 (C) Tree (D) List
178. The queue data structure is to be realized by using stack. The number of stacks needed would be
 (A) 2 stacks (B) 4 stacks
 (C) 1 stack (D) It cannot be implemented.
179. The _____ symbol is used to represent decision in flowchart.
 (A) Circle (B) Rectangle
 (C) Diamond (D) None of the above
180. Which of the following is not hardware?
 (A) Network Switch (B) Cisco Router
 (C) Firewall (D) Virtual Router

181. "Management is the art of getting work done by others". The statement belongs to
 (A) Harold Koontz (B) Stainlay Vense
 (C) Peter F Durber (D) None of the above
182. Management is concerned with
 (A) Administrative Functions (B) Executive Functions
 (C) Both (A) and (B) above (D) None of the above
183. A company is facing a problem of declining market share due to increased competition from other players in the market. Its competitors are introducing lower price models for mass consumers who are price sensitive. For quality conscious consumers, company is introducing new models with added features and technological advancements. The type of plan needed to prepare under such situation is called :
 (A) Strategy (B) Policy
 (C) Objective (D) None of the above
184. Principle of management which implies that there should be "One Head and One Plan" for a group of activities having the same objectives is :
 (A) Unity of Direction (B) Authority and Responsibility
 (C) Unity of Command (D) None of the above
185. Which statement is not true for Deontological Ethics ?
 (A) Obligations, responsibilities and commitments determine the correct approach to ethics.
 (B) While we are committed to the dignity and well being of individuals, an individual may have to sacrifice his or her rights in order to generate a net increase in the collective good.
 (C) Certain acts are wrong and should not be performed, regardless of the overall happiness they may produce
 (D) None of the above
186. _____ is the ratio of specification range and process capability.
 (A) Potential capability (B) Process Efficiency
 (C) Potential Growth (D) None of the above
187. The performance of an acceptance sampling plan could be judged by developing on _____ curve for the plan
 (A) Operating efficiency (B) Operating characteristic
 (C) Process characteristics (D) None of the above
188. Fishbone diagram are also called as :
 (A) Practo diagram (B) Cause and effect diagram
 (C) Poka yoke (D) None of the above
189. Administrative costs, insurance costs, cost of obsolescence come under
 (A) Storage cost (B) Cost of ordering
 (C) Inventory carrying cost (D) None of the above
190. The safety stock investment in 'P' System is _____ then that of the 'Q' System. (Inventory control system)
 (A) More (B) Less
 (C) No Relation (D) None of the above
191. Classification of items based on criticality of items is called
 (A) ABC (B) XYZ
 (C) VED (D) None of the above

192. When a customer stands in the queue for sometime and then leaves the system because it is working 'too slowly' is called :
- (A) Reneging (B) Bribing
(C) Jockeying (D) None of the above
193. The ratio of arrival rate to service rate is called :
- (A) Average Utilization (B) Traffic Intensity
(C) Clearing Ratio (D) All of the above
194. _____ of an activity represents the amount of time by which it can be delayed without delaying the project completion date.
- (A) Independent float (B) Total float
(C) Free float (D) None of the above
195. _____ is the shortest time the activity can take to complete.
- (A) Optimistic Time (B) Pessimistic Time
(C) Most Likely Time (D) None of the above
196. _____ supply chain pertains mainly to providing raw materials and components to an organisation.
- (A) In house (B) Out bound
(C) Inbound (D) None of the above
197. For modifying supply which of the following is capacity adjustment alternative
- (A) De-bottleneck (B) Back order
(C) Hire / Lay off workers (D) None of the above
198. This scheduling rule simply chooses the job with the least processing time from the competing list and schedules it ahead of the others.
- (A) SPT (B) LPT
(C) EDD (D) None of the above
199. I.L.O. was established in the year.
- (A) 1917 (B) 1918
(C) 1924 (D) None of the above
200. What is the full form of AITUF ?
- (A) All International Trade Union Federation
(B) All India Trade Union Forum
(C) All India Trade Union Federation
(D) None of the above
201. Section 2(g) under factories Act 1948 defines _____
- (A) Factory (B) Manufacturing process
(C) Worker (D) None of the above
202. International Labour Organization received Nobel Peace Prize in
- (A) 1965 (B) 1969
(C) 1966 (D) None of the above
203. The actual achievements compared with the objectives of the job is
- (A) Job performance (B) Job evaluation
(C) Job description (D) None of the above

204. The following is (are) concerned with developing a pool of candidates in line with the human resource plans.
- (A) Selection (B) Recruitment
(C) Both (A) and (B) (D) None of the above
205. In a matching model of HRM what is meant by cost driven HRM ?
- (A) Where a strategic planning process does not exist, but people are viewed as a resource
(B) Where a strategic planning process exist, but people are viewed as cost
(C) Where a strategic planning process does not exist, and people are viewed as a cost
(D) None of the above
206. Suresh spends most of his time at work for his staff of 50 employees and developing procedures for various tasks. In which function of the management process does Suresh spend most of his time ?
- (A) Leading (B) Controlling
(C) Organizing (D) None of the above
207. The residual theory of dividends suggests that dividends are _____ to the value of the firm
- (A) Residual (B) Relevant
(C) Irrelevant (D) None of the above
208. The clientele effect refers to
- (A) The relevance of dividend policy on share value
(B) The firms ability to attract stockholders whose dividend preferences are similar to the firms dividend policy
(C) The bird-in-hand-argument
(D) None of the above
209. Modigliani and Miller, recognizing that dividends do somehow affect stock prices, suggest that positive effects of dividend increases are attributable
- (A) Not to the dividend itself but to the informational content of the dividends with respect to future earnings.
(B) Directly to the dividend policy
(C) Directly to the optimal capital structure
(D) None of the above
210. The purpose of a stock split is to
- (A) Affect the firms capital structure (B) Decrease the dividend
(C) Increase the market price of the stock (D) None of the above
211. Which type of dividend payment policy has the advantage that if the firms earnings drop, dividends will still be maintained at a relatively constant level ?
- (A) Constant-payout-ratio policy (B) Regular dividend policy
(C) Low-regular-and-extra-dividend policy (D) None of the above
212. XYZ is an oil based business company which does not have adequate working capital. It fails to meet its current obligation, which leads to bankruptcy. Identify the type of investment decision involved to prevent risk of bankruptcy.
- (A) Investment decision (B) Financing decision
(C) Legal Decision (D) None of the above

213. The estimated benefits from a project are expressed as cash flows instead of income flows because.
- (A) It is simpler to calculate cash flows than income flows.
 - (B) It is cash, not accounting income, that is central to the firm's capital budgeting decision
 - (C) This is required as per Income Tax Act
 - (D) None of the above
214. A profitability index 0.85 for a project means that
- (A) The present value of benefits is 85% greater than the project's costs
 - (B) The project's NPV is greater than zero
 - (C) The project returns 85 paise in present value for each current Rupee invested
 - (D) None of the above
215. The discount rate at which 02 projects have identical _____ is referred to as Fisher's rate of intersection.
- (A) Present values
 - (B) Net present values
 - (C) IRRs
 - (D) None of the above
216. Which of the following would be consistent with a more aggressive approach to financing working capital ?
- (A) Financing short term needs with short term funds
 - (B) Financing some long term needs with short term funds
 - (C) Financing seasonal needs with short term funds
 - (D) None of the above
217. Which asset-liability combination would most likely result in the firm having the greatest risk of technical insolvency ?
- (A) Increasing current assets while lowering current liabilities
 - (B) Increasing current assets while incurring more current liabilities
 - (C) Reducing current assets, increasing current liabilities and reducing long term debt
 - (D) None of the above
218. Which of the following relationships hold true for safety stocks ?
- (A) The higher the profit margin per unit, the higher the safety stock necessary
 - (B) The larger the opportunity cost of the funds invested in inventory the larger the safety stock
 - (C) The greater the risk of running out of stock, the smaller the safety stock
 - (D) None of the above
219. The traditional approach towards the valuation of a company assumes
- (A) Markets are perfect
 - (B) That there is an optimum capital structure
 - (C) The total risk is not altered by changes in the capital structure
 - (D) None of the above
220. A project may be regarded as high risk project when ?
- (A) It has smaller variance of outcome but a high initial investment
 - (B) It has a larger variance of outcome and high initial investment
 - (C) It has smaller variance of outcome and a low initial investment
 - (D) None of the above

221. Which of the following statement is true for both monopolistically, competitive and oligopolistic industries ?
- (A) It is impossible for new firms to enter the industries
 (B) Collusion and the creation of cartels is common
 (C) Products cannot benefit from knowing other firms plans
 (D) None of the above
222. Which of the following best describes an oligopoly ?
- (A) Many monopolistically competitive firms
 (B) A few firms sharing monopoly power
 (C) A former monopoly that has been broken by the government
 (D) None of the above
223. Collusion most frequently occurs in industries that are :
- (A) Oligopolistic (B) Monopolistically competitive
 (C) Monopolistic (D) None of the above
224. If a few firms share most of an entire industry's revenues, the market structure is most likely :
- (A) Monopolistically competitive (B) an oligopoly
 (C) Perfectly competitive (D) None of the above
225. Which of the following could be considered a government created barriers to market entry ?
- (A) Discretionary spending (B) Antitrust legislation
 (C) Patents and Copyrights (D) None of the above
226. A patent is given to a firm to protect that firm's
- (A) Monopoly power over a new process or product
 (B) Research and development investment
 (C) Ability to profit from its discoveries
 (D) All of the above
227. _____ is the most commonly used to measure the money supply and also known as aggregate monetary resources
- (A) M_1 (B) M_2
 (C) M_3 (D) None of the above
228. Which of the following is added to National Income while calculating personal income ?
- (A) Transfer payments to individuals (B) Social security contributions
 (C) Corporate taxes (D) None of the above
229. Which of the following method(s) is/are used to calculate National Income in India ?
- (A) Production method (B) Expenditive method
 (C) Income method (D) All of the above
230. Which of the following is not a subsidiary of RBI ?
- (A) SIDBI (B) National Housing Bank
 (C) NABARD (D) None of the above
231. Which of the following is a qualitative tool of monetary policy ?
- (A) Bank rate (B) Credit rationing
 (C) CRR (D) None of the above

232. Which among the following is not a pillar of Basel III ?
 (A) Minimum capital standards (B) Market discipline
 (C) Consolidation of assets (D) None of the above
233. If we compare GDP and GNP then -
 (A) $GNP = GDP - \text{Net income from abroad}$ (B) $GNP = GDP + \text{Net income from abroad}$
 (C) $GNP = NNP - \text{Net income from abroad}$ (D) None of the above
234. Temporary tax levied to obtain additional revenue is called :
 (A) Rate (B) Cess
 (C) Surcharge (D) None of the above
235. With reference to the deficit financing monetized deficit is the part that is financed through
 (A) Borrowing from public sector commercial banks
 (B) External commercial borrowings
 (C) Borrowing from RBI
 (D) None of the above
236. Interim budget is also known as :
 (A) Mini budget (B) Vote on account
 (C) Both (A) and (B) above (D) None of the above
237. In Union budget 2019-20 the target set by government to distribute LPG connections under the Ujjawala Yojna is
 (A) 6 Cr. (B) 8 Cr.
 (C) 10 Cr. (D) None of the above
238. What is the target (in terms of GDP) of fiscal deficit for FY 2019-20 ?
 (A) 3.1% (B) 3.5%
 (C) 3.8% (D) None of the above
239. Fund allocation for Pradhan Mantri Gram Sadak Yojana in Union budget 2019 is
 (A) 14,000 Cr. (B) 19,000 Cr.
 (C) 25,000 Cr. (D) None of the above
240. As per Union budget 2019 direct tax revenue increased by over how much % in the past 5 years.
 (A) 43% (B) 65%
 (C) 78% (D) None of the above
241. As per Union budget 2019 an amount of Rs. 6000 per annum for farmers with less than _____ hectares land is paid under Pradhan Mantri Kisan Samman Nidhi.
 (A) 2 (B) 3
 (C) 4 (D) None of the above
242. How much amount has been earmarked in budget 2019-20 for creating world class educational institutions ?
 (A) 250 Cr. (B) 400 Cr.
 (C) 600 Cr. (D) None of the above
243. As per budget 2019-20 the government has proposed to infuse _____ capital into public sector banks
 (A) Rs. 70,000 Crore (B) Rs. 80,000 Crore
 (C) Rs. 90,000 Crore (D) None of the above

244. As per interim budget 2019-20 India is today the _____ largest economy in the world
 (A) 11th (B) 10th
 (C) 9th (D) None of the above
245. The total outlay for Rashtriya Gokul mission is increased to Rs.
 (A) 750 Cr. (B) 850 Cr.
 (C) 1000 Cr. (D) None of the above
246. Mr. Piyus Goyal presented the interim budget for the year 2019. It is the _____ interim budget of the country
 (A) 15th (B) 16th
 (C) 17th (D) None of the above
247. The balance of payment of a country on current account is equal to
 (A) Balance of trade plus short term receipts
 (B) Balance of trade plus net invisible exports
 (C) Balance of payment – Capital flows
 (D) None of the above
248. NAFTA is an example of
 (A) Common market (B) Customers Union
 (C) Economic Community (D) None of the above
249. _____ was replaced by _____ on 1st January, 1995
 (A) GATS, WTO (B) WTO, GATT
 (C) GATT, WTO (D) None of the above
250. _____ company produces, markets, invests and operates across the world
 (A) Global (B) International
 (C) Transnational (D) None of the above
251. Special Drawing Rights (SDR) is a facility available at
 (A) IBRD (B) IMF
 (C) IDA (D) None of the above
252. Which Indian city has been chosen by the world bank for setting up its back office operations ?
 (A) Bangalore (B) Chennai
 (C) Kolkata (D) None of the above
253. Which institution is known as soft loan window of the world bank ?
 (A) IFC (B) IDA
 (C) Both (A) and (B) above (D) None of the above
254. Under the _____ both internal and external corporate governance mechanisms are intended to induce managerial actions that maximise profit and shareholder value.
 (A) Shareholder theory (B) Agency theory
 (C) Corporate governance theory (D) None of the above
255. Which corporate governance model proposes dual board structure with representation from financial institutions ?
 (A) Anglo-saxon model (B) German model
 (C) Japanese model (D) None of the above

256. Which board committee is responsible to appraise director's performance annually ?
 (A) Audit committee
 (B) **Nomination and Remuneration committee**
 (C) Corporate social responsibility committee
 (D) None of the above
257. In order to ensure the representation of minority shareholders in the company which revolutionary step has been undertaken in the companies Act 2013.
 (A) Resident directorship
 (B) **Small shareholder directorship**
 (C) Minority directorship
 (D) None of the above
258. The following is/are the key components of a business process Re-engineering programmes.
 (A) Product development
 (B) Service delivery
 (C) Customer satisfaction
 (D) **All of the above**
259. The actual achievements compared with the objectives of the job is -
 (A) **Job performance**
 (B) Job evaluation
 (C) Job description
 (D) None of the above
260. In an organization initiating career planning, the career path model would essentially form the basis for.
 (A) Placement
 (B) Transfer
 (C) Rotation
 (D) **All of the above**
261. _____ suggested the new concept which takes into account various key factors that will tell the overall performance of a job.
 (A) **Elliott Jaques**
 (B) Fred Luthans
 (C) Juran
 (D) None of the above
262. "Morale is a readiness to co-operate warmly in the task and purposes of a given group or organization". This statement was given by.
 (A) **Alldrich**
 (B) Viteles
 (C) Ackoof
 (D) None of the above
263. Which one is the factor of job satisfaction as per Herzberg ?
 (A) Job security
 (B) Recognition
 (C) Relation with subordinates
 (D) **All of the above**
264. Job analysis is a systematic procedure for securing and reporting information defining a
 (A) Specific rate
 (B) **Specific job**
 (C) Specific processes
 (D) None of the above
265. T-group is a
 (A) **Executive development method**
 (B) Planning tool
 (C) Controlling tool
 (D) None of the above
266. The concept of Human Relations was developed by
 (A) Robert Owen
 (B) V. V. Giri
 (C) **Elton Mayo**
 (D) None of the above
267. Features of workforce like age, gender, marital status or societal group is
 (A) Diversity
 (B) Workforce traits
 (C) **Demographics**
 (D) None of the above

268. Actions that result in candidates coming to identify of a chance of their own are
 (A) Fun activities (B) Power activities
 (C) Pull activities (D) None of the above
269. Which of the following techniques of performance appraisal is least susceptible to personal bias ?
 (A) 360 degree appraisal system (B) Forced choice method
 (C) Ranking method (D) None of the above
270. Effective supervision is an activity of
 (A) Organization function (B) Staffing function
 (C) Directing function (D) None of the above
271. Phrase procurement stands for
 (A) Recruitment and selection (B) Training and development
 (C) Pay and benefits (D) None of the above
272. Joe a manager, delegates the authority for a project to be his subordinate. Joe is most likely involved in which function of management process.
 (A) Staffing (B) Organizing
 (C) Leading (D) None of the above
273. Which of the following statement relating to startup scheme of Govt. of India is false ?
 (A) The entity should be a Pvt. Ltd. Co. or Registered partnership firm or Limited liability partnership
 (B) Up to 5 years from the date of its incorporation / registration
 (C) Turnover should not exceed Rs. 25 Cr. in any of the financial years
 (D) None of the above
274. Multiplier Grant Scheme of Department of Electronics and Information Technology of Govt. of India is extended up to
 (A) 31 March 2020 (B) 31 March 2021
 (C) 31 March 2022 (D) None of the above
275. Venture capital assistance is financial support in the form of an _____ loan provided by small farmer's Agri-Business consortium (SFAC)
 (A) Interest free (B) 1% Interest
 (C) 1.5% Interest (D) None of the above
276. NSIC registers Micro & Small Enterprise under single point registration scheme for
 (A) Availing bank loan (B) Availing govt. subsidies
 (C) Participation in government purchases (D) None of the above
277. The first factories Act was passed in
 (A) 1890 (B) 1891
 (C) 1881 (D) None of the above
278. To avoid overcrowding in factories _____ m³ of space per worker is required.
 (A) 14.1 (B) 14.2
 (C) 14.3 (D) None of the above
279. There should be a provision for canteen in a factory employing more than _____ workers.
 (A) 150 (B) 200
 (C) 250 (D) None of the above

280. The objectives of Industrial disputes Act is/are
 (A) to secure industrial peace (B) To ameliorate the conditions of workers
 (C) Both (A) and (B) above (D) None of the above
281. Which of the following is not adjudication machinery ?
 (A) Court of Inquiry (B) National tribunals
 (C) Industrial Tribunals (D) None of the above
282. A woman can avail maternity benefit for a maximum period of _____ weeks.
 (A) 8 (B) 10
 (C) 12 (D) None of the above
283. Which act is not related to social security ?
 (A) Payment of Gratuity Act 1972 (B) Workmen's compensation Act 1923
 (C) Maternity benefit Act 1961 (D) None of the above
284. Which benefit does not come under ESI Act ?
 (A) Sickness (B) Disablement
 (C) Annual leave (D) None of the above
285. Extramural Research funding scheme of science and Engineering Research board under Ministry of Science and Technology is available to
 (A) Academic institution
 (B) Company with a turnover of more than 500 Cr.
 (C) Both (A) and (B) above
 (D) None of the above
286. Student Startup and Innovation Policy was launched by Govt. of Gujarat in _____.
 (A) 2016 (B) 2017
 (C) 2018 (D) None of the above
287. According to Govt. of Gujarat electronics & IT / ITeS startup policy eligible incubators are entitled to a mentoring assistance of Rs. _____ per annum.
 (A) 6 Lakhs (B) 7 Lakhs
 (C) 8 Lakhs (D) None of the above
288. Khadi and village industries commission is a statutory organization under the aegis of
 (A) Ministry of MSME, Govt. of India (B) Ministry of Rural development, Govt. of India
 (C) Ministry of Textiles, Govt. of India (D) None of the above
289. Process cum Product Development Center, under the aegis of Ministry of MSME, Govt. of India is located at
 (A) Kannauj (B) Firozabad
 (C) Meerut (D) None of the above
290. Which of the following is not a soft intervention as per Scheme of Fund for Regeneration of Traditional Industries (SFURTI) ?
 (A) Exposure visits (B) Market Promotion Incentives
 (C) Training center (D) None of the above

291. A scheme for promotion of innovation, Rural Industries and Entrepreneurship-II (ASPIRE-II) has been renamed as _____ vide GoI letter dated 06/12/2017.
 (A) A Scheme for Promotion of Innovation, Rural Industries and Entrepreneurship (ASPIRE)
 (B) A Scheme for Propagation of Innovation, Rural Industries and Entrepreneurship (ASPIRE)
 (C) A Scheme for Promotion of Incubation, Rural Industries and Entrepreneurship (ASPIRE)
 (D) None of the above
292. Gujarat Institute of Development Research was established in _____ and is recognised and supported by _____.
 (A) 1980, ICSSR, New Delhi
 (B) 1970, UGC, New Delhi
 (C) 1970, ICSSR, New Delhi
 (D) None of the above
293. Under the Tarun category of Pradhan Mantri Mudra Yojana the maximum limit of loan is
 (A) Rs. 5 Lakhs
 (B) Rs. 10 Lakhs
 (C) Rs. 15 Lakhs
 (D) None of the above
294. Under the SIDBI Make in India soft loan fund for Micro Small and Medium Enterprise (SMILE) the maximum repayment period is 10 years including moratorium of upto _____ months.
 (A) 12
 (B) 24
 (C) 36
 (D) None of the above
295. SIDBI is implementing poorest state inclusive growth (PSIG) programme with the support of
 (A) IMF
 (B) ADB
 (C) DFID, UK
 (D) None of the above
296. Who among the following was appointed as Chairman and Managing Director of SIDBI in August 2017 ?
 (A) Shri Manoj Mittal
 (B) Shri Ram Mohan Mishra
 (C) Shri Pankaj Jain
 (D) None of the above
297. The chalk industry cluster in the state of Gujarat is situated at
 (A) Porbandar
 (B) Surat
 (C) Rajkot
 (D) None of the above
298. Which of the following product categories have been identified for coverage under the ECO mark scheme of BIS ?
 (A) Soaps and Detergents
 (B) Paper
 (C) Plastics
 (D) All of the above
299. For product certification BIS charges application fees, renewal application fees and annual licence fee of Rs. _____ each and the visit charges are Rs. _____ per manday.
 (A) Rs. 2,000/-, Rs. 8,000/-
 (B) Rs. 3,000/-, Rs. 9,000/-
 (C) Rs. 4,000/-, Rs. 10,000/-
 (D) None of the above
300. Jyoti Gramodyog Vikas Yojana is a scheme of
 (A) Govt. of Gujarat
 (B) Govt. of M. P.
 (C) Govt. of India
 (D) None of the above